

# AC/DC 电源模块 30W

## LM-30 系列

### —— 标准封装 AC-DC 模块电源 30W



#### 产品特性

- 宽电压输入范围 85~305VAC (100~430VDC)
- 工作温度 -40°C~+85°C
- 保护功能齐全 (短路保护自恢复等)
- 高效率、高可靠性
- 稳压输出、低纹波噪声
- 工业级产品技术设计

#### 应用范围

无线网络、电信/数据通信、电力系统、工业控制系统、测量仪器仪表、智能化领域等电源系统。适合于需要实现输入范围波动大，需要电源隔离，布板空间小等设计，并实现产品功能模块化，提高产品可靠性。

#### 产品型号

型号	输出电压 $V_o$	输出电流 $I_o$	效率 (TYP)
*LM30-S5A1	5V	6000mA	85%
LM30-S12A1	12V	2500mA	87%
LM30-S15A1	15V	2000mA	88%
LM30-S24A1	24V	1250mA	88%

\*研发中

如有其它规格型号需求，可直接联系我司。

#### 输入特性

输入电压范围	85~305VAC (100~430VDC)	
输入频率	47~63Hz	
输入电流	800mA (MAX) @115VAc	500mA (MAX) @ 230VAc
外接保险丝 (推荐值)	3. 15A/250V 慢断	

#### 输出特性

输出电压稳压精度	±2%
源效应	±0.5% (typ)

# AC/DC 电源模块 30W

负载调整率(10%~100%)	±1% (typ)
最小负载	10%
输出纹波+噪声 (峰-峰值)	100mV (typ) (20MHz Bandwidth)
短路保护	可长期短路, 自恢复
输出过流保护	≥1.2 倍

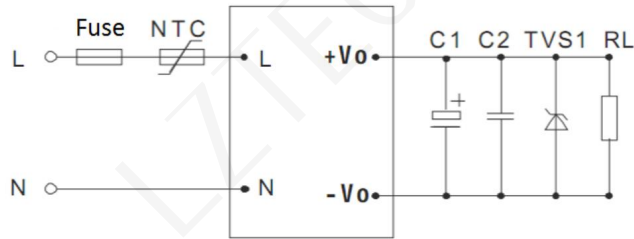
## 一般特性

温度特性	工作温度	-40°C~+85°C
	功率降额	3.75% / °C ,
	存储温度	-40°C~+90°C
	外壳温度	+90°C max
掉电时间		40ms (typ) / at Vin: 320Vdc
湿度		85%RH (max)
温漂		0.02%/°C
开关频率		65kHz (typ)
隔离电压	输入—输出	4000Vac/1Min
漏电流		<5mA RMS typ. 230VAC/50Hz
*电磁兼容静电放电	IEC/EN 61000-4-2 level 3	6kV/8kV
*射频辐射抗扰	IEC/EN 61000-4-3	
*电快速瞬变脉冲群	IEC/EN 61000-4-4 level 3	2 kV
*浪涌	IEC/EN 61000-4-5 level 3	1kV/2kV
*传导/辐射		EN55022, level A
安全等级		CLASS II
外壳等级		阻燃塑料 UL94V-0
安装		PCB
MTBF		>200,000h @25°C

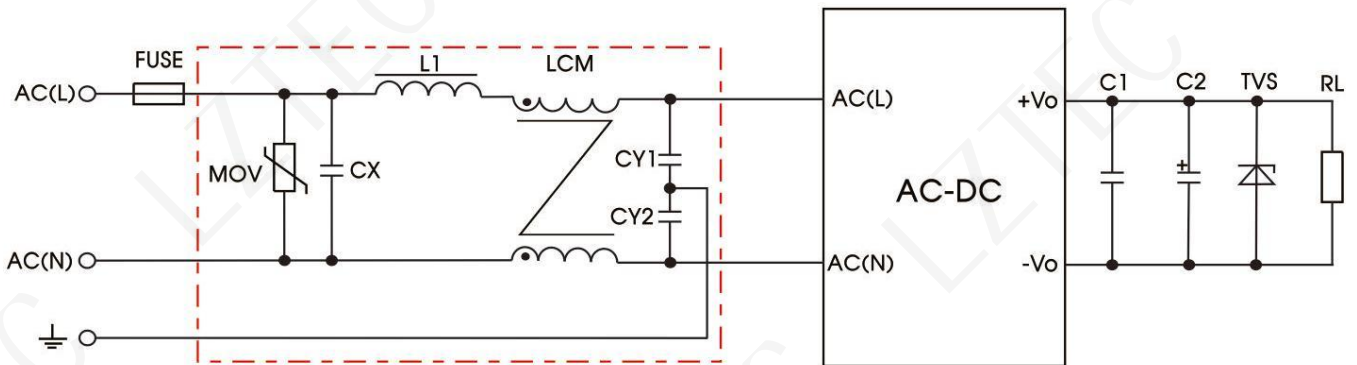
注: 1. 标注\*测试项目, 需增加外围 EMC 推荐电路;

2. 以上所列数据除特别说明外, 都是在 TA=25°C, 湿度<75%的条件下测得。

## 典型应用

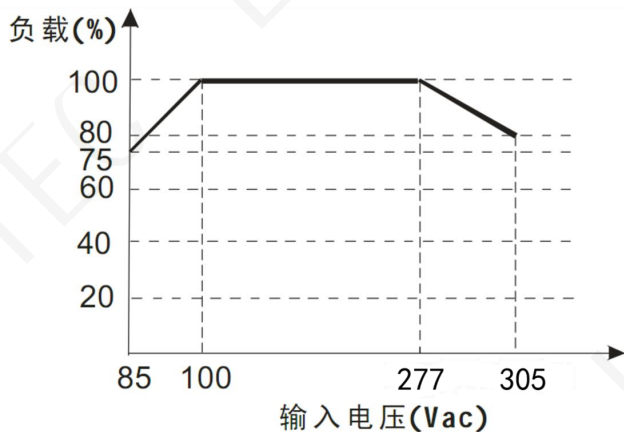


EMC 推荐电路

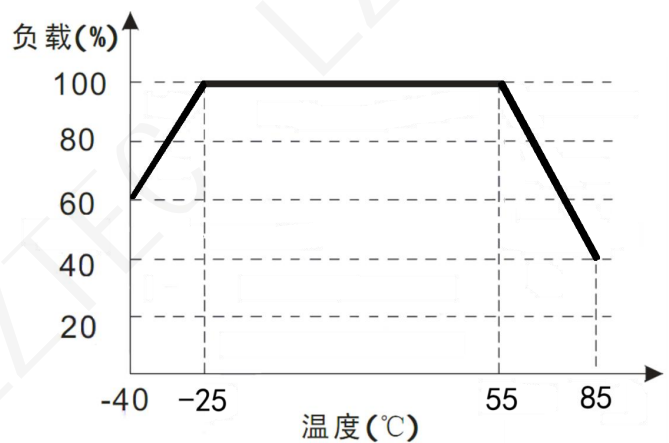


器件	推荐值
MOV	14D561
CY1、CY2	2.2nF/400VAC
CX	0.33uF/305VAC
LCM	>20mH
L1	1.2mH/0.5A
FUSE	3.15A/250V, 慢断

## 输入电压与负载关系图

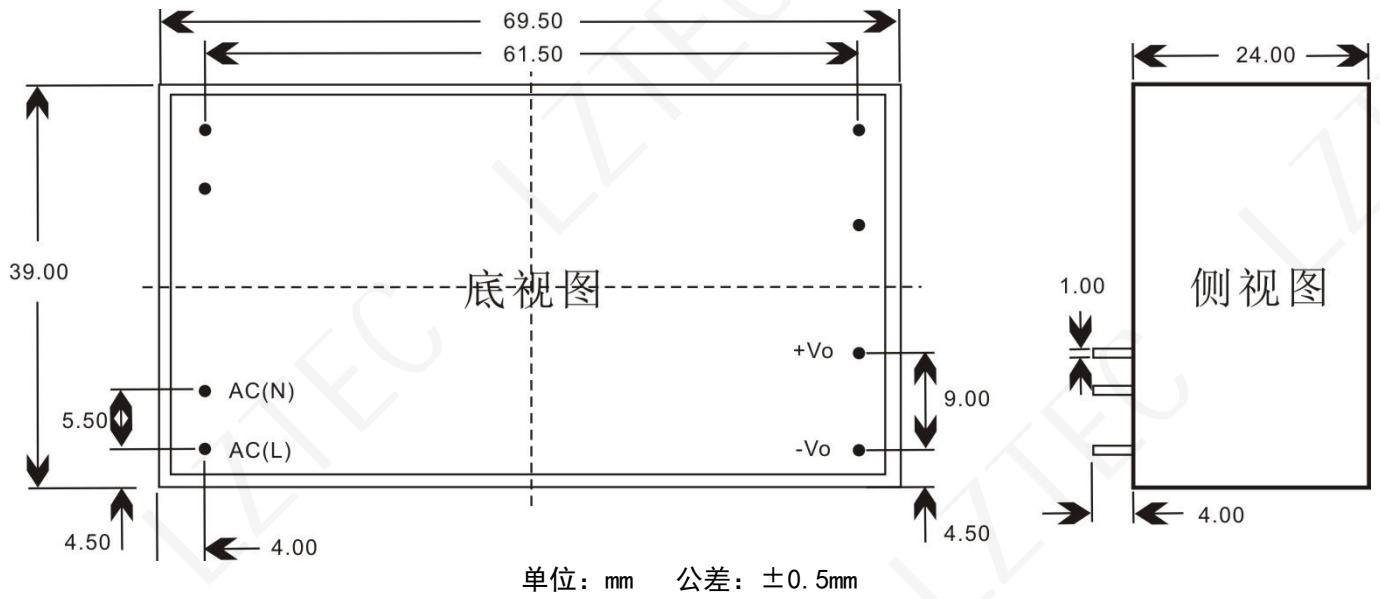


## 温度与负载关系图



# AC/DC 电源模块 30W

## 外观和尺寸



Zhuhai Lizhi Technology Co., Ltd

E-Mail: sales@lyztec.com

E-Mail: zena.liu@lyztec.com

WEB:WWW.LYZTEC.COM