

- 工作温度范围：-40°C - 85°C
- 封装形式：SIP8
- 隔离电压：1500VDC
- 宽输入电压范围
- 效率高达：86%
- 可持续短路保护
- 符合 RoHS 指令



选型表

| 产品型号 | 输入电压 (VDC) | 输出 | | 满载效率 % (Min, Typ) | 最大容性负载 (μ F) |
|------------|---------------|---------------|------------------------|-------------------------|----------------------|
| | 标称值 (范围值) | 输出电压 (VDC) | 输出电流 (mA) Max. /Min | | |
| LRS6-05S05 | 5 (4.5-9) | 5 | 1200/0 | 80/82 | 1000 |
| LRS6-05S12 | | 12 | 500/0 | 83/85 | 470 |
| LRS6-05S15 | | 15 | 400/0 | 83/86 | 220 |
| LRS6-05S24 | | 24 | 250/0 | 83/86 | 100 |
| LRS6-24S03 | 24 (9-36) | 3.3 | 1200/0 | 76/78 | 1800 |
| LRS6-24S05 | | 5 | 1200/0 | 80/82 | 1000 |
| LRS6-24S09 | | 9 | 667/0 | 82/84 | 470 |
| LRS6-24S12 | | 12 | 500/0 | 83/85 | 470 |
| LRS6-24S15 | | 15 | 400/0 | 83/86 | 220 |
| LRS6-24S24 | | 24 | 250/0 | 83/86 | 100 |
| LRS6-24D05 | | \pm 5 | \pm 600/0 | 78/80 | 470 |
| LRS6-24D09 | | \pm 9 | \pm 333/0 | 81/83 | 220 |
| LRS6-24D12 | | \pm 12 | \pm 250/0 | 81/83 | 120 |
| LRS6-24D15 | | \pm 15 | \pm 200/0 | 81/83 | 100 |
| LRS6-24D24 | \pm 24 | \pm 125/0 | 80/82 | 68 | |
| LRS6-48S03 | 48 (18-75) | 3.3 | 1200/0 | 76/78 | 1800 |
| LRS6-48S05 | | 5 | 1200/0 | 80/82 | 1000 |
| LRS6-48S09 | | 9 | 667/0 | 82/84 | 470 |
| LRS6-48S12 | | 12 | 500/0 | 83/85 | 470 |
| LRS6-48S15 | | 15 | 400/0 | 83/86 | 220 |
| LRS6-48S24 | | 24 | 250/0 | 83/86 | 100 |
| LRS6-48D05 | | \pm 5 | \pm 600/0 | 78/80 | 470 |
| LRS6-48D09 | | \pm 9 | \pm 333/0 | 81/83 | 220 |
| LRS6-48D12 | | \pm 12 | \pm 250/0 | 81/83 | 120 |
| LRS6-48D15 | | \pm 15 | \pm 200/0 | 81/83 | 100 |
| LRS6-48D24 | \pm 24 | \pm 125/0 | 80/82 | 68 | |

输入特性

| 项目 | 工作条件 | Min. | Typ. | Max. | 单位 |
|--------------|---------------|----------------|--------|--------|-----|
| 输入电流 (满载/空载) | 3.3V 输出 | -- | 238/5 | 245/12 | mA |
| | 5V 输出 | | 305/5 | 313/12 | |
| | 其他输出 | -- | 305/10 | 313/16 | |
| 反射纹波电流 | | -- | 50 | -- | |
| 输入冲击电压 | 5 VDC 标称输入系列 | -0.7 | -- | 16 | VDC |
| | 24 VDC 标称输入系列 | -0.7 | -- | 50 | |
| | 48 VDC 标称输入系列 | -0.7 | -- | 100 | |
| 启动电压 | 5 VDC 标称输入系列 | -- | 4.5 | -- | |
| | 24 VDC 标称输入系列 | -- | 9 | -- | |
| | 48 VDC 标称输入系列 | -- | 18 | -- | |
| 输入欠压保护 | 5 VDC 标称输入系列 | -- | -- | 4.5 | |
| | 24 VDC 标称输入系列 | -- | -- | 9 | |
| | 48 VDC 标称输入系列 | -- | -- | 14.5 | |
| 输入滤波器类型 | | 电容滤波 | | | |
| 热插拔 | | 不支持 | | | |
| 遥控脚 (CTRL) | 模块关断 | 0-1.2VDC 关断 | | | |
| | 模块开启 | 悬空或 3.5-12V 开启 | | | |

输出特性

| 项目 | 工作条件 | Min. | Typ. | Max. | 单位 | |
|--------|----------------------|------------|------|-------|-------|---|
| 输出电压精度 | 5%-100%负载 | -- | ±1.0 | ±3.0 | % | |
| 线性调节率 | 满载, 输入电压从低限到高限 | -- | ±0.2 | ±0.5 | | |
| 负载调节率 | 5%到 100%负载 | -- | ±0.5 | ±1.5 | | |
| 瞬态恢复时间 | 25%负载阶跃变化, 标称输入电压 | -- | 0.3 | 0.5 | ms | |
| 瞬态响应偏差 | | 3.3V、5V 输出 | -- | ±5 | ±8 | % |
| | | 其他电压输出 | -- | ±3 | ±5 | |
| 温度漂移系数 | 满载 | -- | -- | ±0.03 | %/°C | |
| 纹波&噪声 | 20MHz 带宽, 5% -100%负载 | -- | 50 | 100 | mVp-p | |
| 输出过流保护 | 输入电压范围 | 110 | 140 | 190 | %Io | |
| 短路保护 | | 可持续, 自恢复 | | | | |

通用特性

| 项目 | 工作条件 | Min. | Typ. | Max. | 单位 |
|----------------|-----------------------------|------|------|------|---------|
| 绝缘电压 | 输入-输出, 测试时间 1 分钟, 漏电流小于 1mA | 1500 | -- | -- | VDC |
| 绝缘电阻 | 输入-输出, 绝缘电压 500VDC | 1000 | -- | -- | MΩ |
| 隔离电容 | 输入-输出, 100KHz/0.1V | -- | 1000 | -- | pF |
| 工作温度 | (见图 1) | -40 | -- | +85 | °C |
| 储存温度 | | -55 | -- | +125 | |
| 储存湿度 | 无凝结 | 5 | -- | 95 | %RH |
| 引脚耐焊接温度 | 焊点距离外壳 1.5mm, 10 秒 | -- | -- | +300 | °C |
| 开关频率 | 满载, 标称输入电压 | -- | 270 | -- | kHz |
| 平均无故障时间 (MTBF) | MIL-HDBK-217F@25°C | 1000 | -- | -- | K Hours |

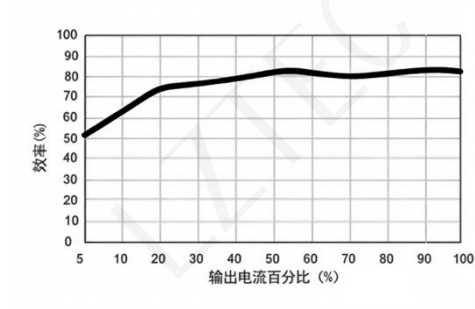
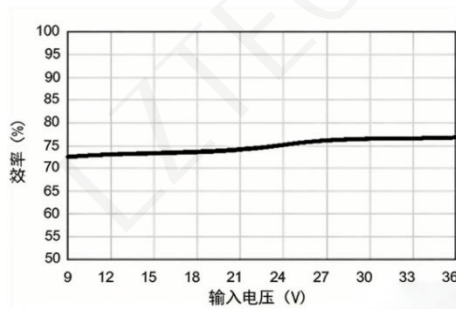
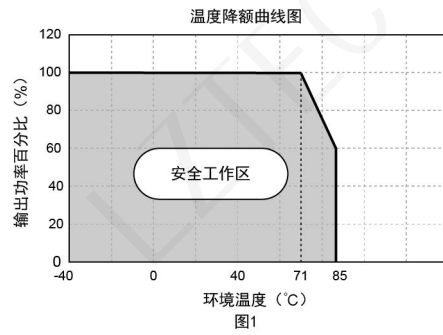
物理特性

| | |
|------|---------------------------|
| 外壳材料 | 黑色阻燃耐热塑料 (UL 94V-0 rated) |
| 封装尺寸 | 22.00*9.50*12.00 mm |
| 重量 | 4.9g |
| 冷却方式 | 自然空冷 |

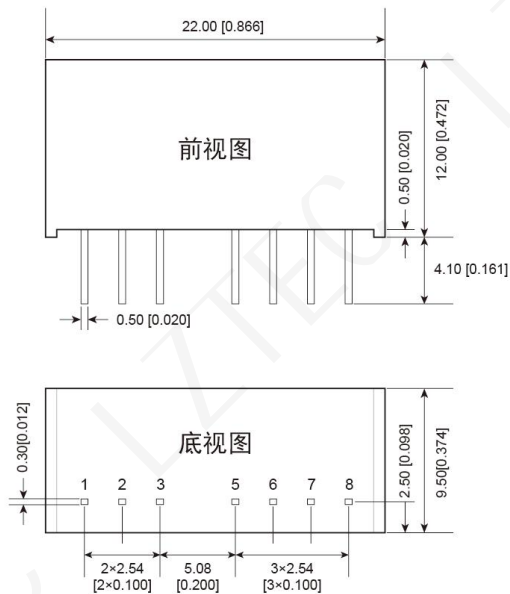
EMC 特性

| | | | |
|-----|---------|--|------------------|
| EMI | 传导骚扰 | CISPR32/EN55032 CLASS B (推荐电路) | |
| | 辐射骚扰 | CISPR32/EN55032 CLASS B (推荐电路) | |
| EMS | 静电放电 | IEC/EN61000-4-2 Contact ±4KV | Perf. Criteria B |
| | 辐射抗扰度 | IEC/EN61000-4-3 10V/m | Perf. Criteria A |
| | 脉冲群抗扰度 | IEC/EN61000-4-4 ±2KV (推荐电路) | Perf. Criteria B |
| | 浪涌抗扰度 | IEC/EN61000-4-5 line to line ±2KV (推荐电路) | Perf. Criteria B |
| | 传导骚扰抗扰度 | IEC/EN61000-4-6 3 Vr. m. s | Perf. Criteria A |

产品特性曲线图



外观尺寸/建议印刷版图



| 引脚 | 功能 (单路) | 功能 (单路) |
|----|-----------------|-----------------|
| 1 | GND | GND |
| 2 | V _{in} | V _{in} |
| 3 | CTRL | CTRL |
| 5 | NC | NC |
| 6 | +V _o | +V _o |
| 7 | -V _o | COM |
| 8 | NC | -V _o |

NC: 不能与任何外部电路链接

注:

尺寸单位: mm[inch]

端子截面公差: $\pm 0.10[\pm 0.004]$

未标注之公差: $\pm 0.25[\pm 0.010]$

1. 应用电路

所有该系列的 DC/DC 转换器在出厂前，都是按照推荐的测试电路进行测试。若要求进一步减少输入输出纹波，可将输入输出外接电容 C_{in} 、 C_{out} 加大或选用串联等效阻抗值小的电容，但容值不能大于该产品的最大容性负载。

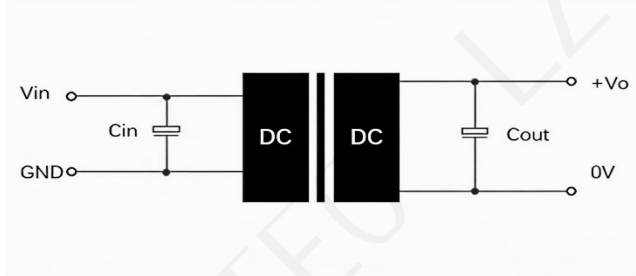


图 2

| $C_{in} (\mu F)$ | $C_{out} (\mu F)$ |
|------------------|-------------------|
| 100 | 10 |

2. EMC 解决方案----推荐电路

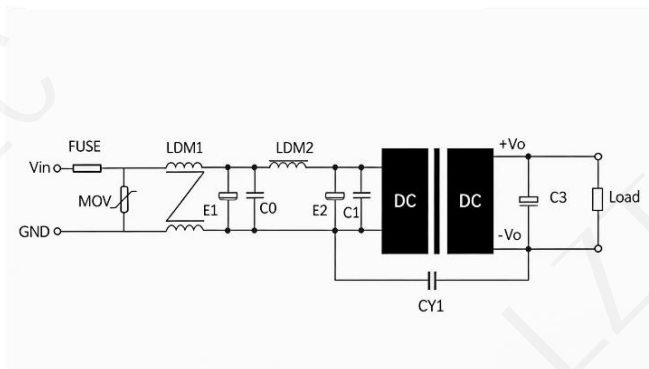


图 3

| | |
|-------|-------------|
| MOV | 14D560K |
| C0、C1 | 1 μF |
| E1、E2 | 100 μF |
| LDM1 | 10mH |
| LDM2 | 10 μH |
| CY1 | 1nF/2KV |

注：

1. 若产品工作于最小要求负载以下，则不能保证产品性能均符合本手册中所有性能指标；
2. 最大容性负载均在输入电压范围、满负载条件下测试；
3. 除特殊说明外，本手册所有指标都在 $T_a=25^{\circ}C$ ，温度 $<75\%RH$ ，标称输入电压和输出额定负载时测得；
4. 本手册所有指标测试方法均依据本公司企业标准；
5. 我司可提供产品定制，具体需求可直接联系我司技术人员；

珠海励至科技有限公司

电话：0756-6358688

邮箱：sales@lyztec.com

网址：www.lyztec.com