

## LM05-S 系列

## ----- 标准封装 AC-DC 模块电源 5W



## 产品特性

- 宽电压输入范围 85~305VAC (100~430VDC)
- 工作温度 -40°C~+70°C
- 保护功能齐全 (短路保护自恢复等)
- 高效率、高可靠性
- 小体积, 塑壳阻燃封装
- 工业级产品技术设计

## 应用范围

无线网络、电信/数据通信、电力系统、工业控制系统、测量仪器仪表、智能化领域等电源系统。适合于需要实现输入范围波动大, 需要电源隔离, 布板空间小等设计, 并实现产品功能模块化, 提高产品可靠性。

## 产品型号 Product Model

型号 Model	输出电压 Output Voltage (Vo)	输出电流 Io Output Current (Io)	效率 (TYP)
LM05-S03A2	3.3V	1000mA	75%
LM05-S05A2	5V	1000mA	77%
LM05-S12A2	12V	420mA	78%
LM05-S15A2	15V	330mA	81%
LM05-S24A2	24V	210mA	81%

\*如有其它规格型号需求, 可直接联系我司。For other specifications or models, please contact us directly.

## 输入特性 Input Characteristics

输入电压范围 Input Voltage Range	85~305VAC (100~430VDC)	
输入频率 Input Frequency	47~63Hz	
输入电流 Input Current	125mA (TYP) @115VAc	80mA (TYP) @ 230VAc
外接保险丝 (推荐值) Recommended External Fuse	1A/250V 慢断	

## 输出特性 Output Characteristics

输出电压稳压精度 Output Voltage Accuracy	±3% (TYP)
源效应 Line Regulation	±1% (typ)
负载调整率 Load Regulation (10%~100%)	±2% (typ)

最小负载 Minimum Load	10%
*输出纹波+噪声 (峰-峰值) Output Ripple and Noise (Peak-to-Peak)	100mV (typ) (20MHz Bandwidth)
短路保护 Short-Circuit Protection	可长期短路, 自恢复 Sustained Short-Circuit, Auto-Recovery
输出过压保护 Output Over - Voltage Protection	≥1.1 倍
<b>一般特性 General Characteristics</b>	
温度特性 Temperature Characteristics	工作温度 Op. Temp. -40°C~+70°C 功率降额 Power Derating 3.75% / °C , 存储温度 Storage Temperature -40°C~+90°C 外壳温度 Case Temp. +90°C max
掉电时间 Power-Off Delay	40ms (typ) / at Vin:320Vdc
湿度 Humidity	85%RH (max)
温漂 Temperature Drift	0.02%/°C
开关频率 Switching Frequency	65kHz (typ)
隔离电压 Isolation Voltage	输入-输出 Input-Output 3000Vac/1Min
漏电流 Leakage Current	<5mA RMS typ. 230VAC/50Hz
*电磁兼容静电放电 EMC-ESD	IEC/EN 61000-4-2 level 3 6kV/8kV
*射频辐射抗扰 RFI	IEC/EN 61000-4-3
*电快速瞬变脉冲群 EFT/B	IEC/EN 61000-4-4 level 3 2 kV
*浪涌 Surge	IEC/EN 61000-4-5 level 3 1kV/2kV
*传导/辐射 Conduction / Radiation	EN55022, level A
安全等级 Safety Class	CLASS I
外壳等级 Enclosure Class	阻燃塑料 UL94V-0
安装 Mounting Method	PCB
MTBF	>200,000h @25°C

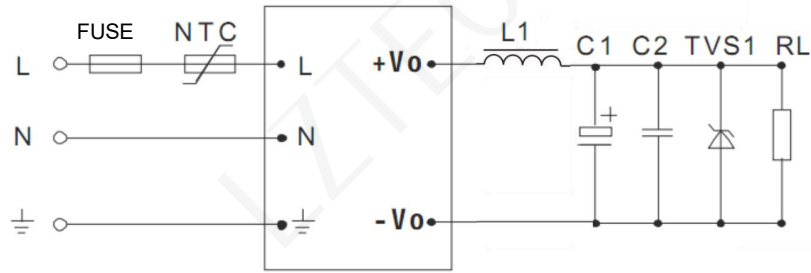
注：1. 标注\*测试项目，需增加外围推荐电路；

For test items marked with an asterisk (\*), the external EMC recommended circuit shall be added during testing.

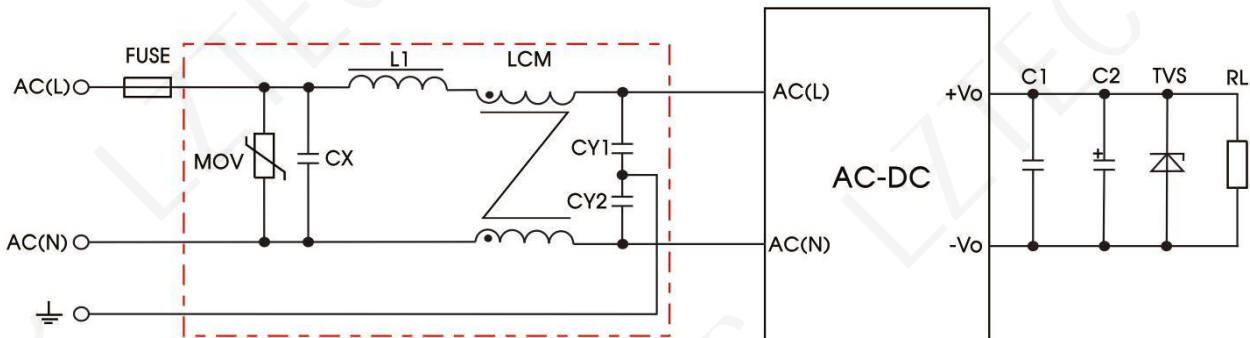
2. 以上所列数据除特别说明外，都是在 TA=25°C, 湿度<75%的条件下测得。

Unless otherwise specified, all data listed above are measured under the conditions of ambient temperature (T/A) = 25°C and relative humidity < 75%.

典型应用 Typical Applications



EMC 推荐电路



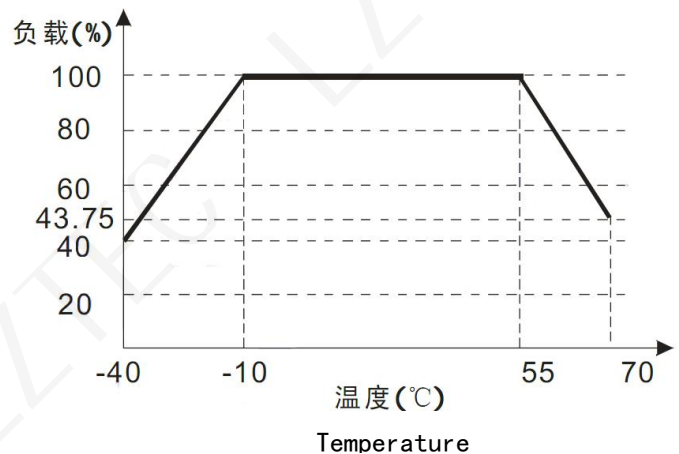
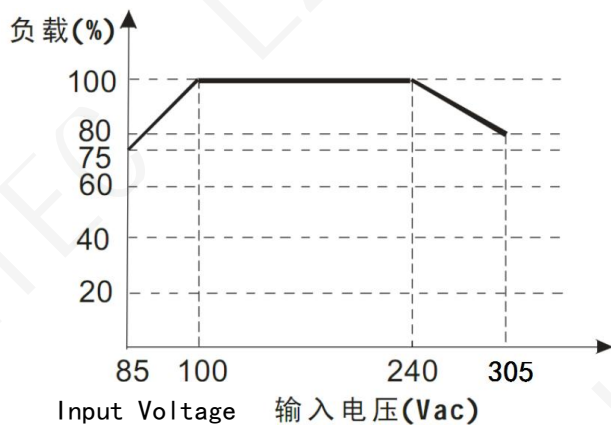
器件 Component	推荐值 Recommended Value
MOV	14D471
CY1、CY2	1000pF/400VAC
CX	0.1uF/275VAC
LCM	>10mH
L1	4.7uH/2A
FUSE	2A/250V, 慢断

输入电压与负载关系图

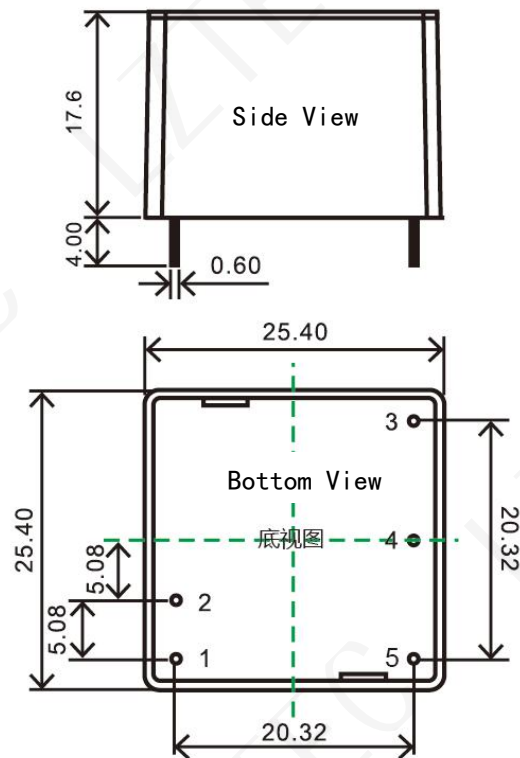
Input Voltage vs. Load Correlation

温度与负载关系图

Temperature vs. Load Correlation



## 外观和尺寸 Mechanical Specifications



Unit: mm Tolerance:  $\pm 0.25\text{mm}$

Pin	1	2	3	4	5
Definition	AC(L)	AC(N)	NP	-Vo	+Vo

珠海励至科技有限公司

E-mail: sales@lyztec.com

TEL: 0756-6358688

WEB: WWW.LYZTEC.COM